

計画平面図

S=1:500

基準点座標値

点名	X座標	Y座標	Z座標(A/P)
RS20	115973.090	52283.838	56.918
RS30	115714.395	52228.943	56.533
RS32	115902.786	51992.585	56.864
T-1	115446.821	52335.979	59.263
T-2	115909.785	52326.945	58.543
T-3	115856.652	52334.889	57.173
T-4	115800.078	52346.482	57.963
T-5	115755.261	52357.021	57.344
T-6	115713.954	52364.003	57.283
T-7	115667.041	52374.480	57.335
T-8	115619.880	52389.460	58.045
T-9	115575.792	52400.118	57.377
T-10	115489.906	52393.641	58.112
T-11	115405.921	52313.349	57.768
T-12	115301.301	52302.386	57.549
T-13	115242.324	52280.883	57.687
T-14	115190.101	52270.807	57.835
T-15	115129.078	52249.531	57.649
T-16	115080.191	52237.698	57.838
T-17	115147.128	52207.595	57.664
T-18	115006.969	52191.510	57.748
T-19	115882.840	52160.253	58.113
T-20	115913.685	52132.516	58.484

中心点座標値(河法法線)

点名	X座標	Y座標
EP (NO. -3)	115959.021	52201.524
NO. -2	115940.209	52208.315
NO. -1	115921.397	52215.105
NO. 0	115902.585	52221.896
NO. 1	11883.773	52228.687
NO. 2	115864.961	52235.477
NO. 3	115846.149	52242.268
NO. 4	115827.338	52249.059
NO. 5	115808.526	52255.849
NO. 6	115789.714	52262.640
NO. 7	115770.902	52269.431
NO. 8	115752.090	52276.221
NO. 9	115733.278	52283.012
NO. 10	115714.466	52289.802
NO. 10+9.00	115706.001	52292.858
NO. 11	115695.654	52296.593
NO. 12	115676.842	52303.384
NO. 13	115658.031	52310.174
NO. 14	115639.219	52316.965
NO. 15	115620.407	52323.756
NO. 16	115601.595	52330.546
NO. 17	115582.783	52337.337
NO. 18	115563.971	52344.128
NO. 19	115545.159	52350.918
NO. 20	115526.347	52357.709
NO. 21	115507.535	52364.499
NO. 22	115488.723	52371.290
EP (NO. 22+10.00)	115479.318	52374.685

中心点座標値(堤防法線)

点名	X座標	Y座標
EP (NO. -3)	115937.780	52142.681
NO. -2	115919.063	52149.706
NO. -1	115900.346	52156.732
NO. 0	115881.599	52163.758
NO. 1	115862.872	52170.784
NO. 2	115844.145	52177.810
NO. 3	115825.418	52184.835
NO. 4	115806.691	52191.861
NO. 5	115787.964	52198.887
NO. 6	115769.237	52205.913
NO. 7	115750.510	52212.938
NO. 8	115731.783	52219.964
NO. 9	115713.056	52226.990
NO. 10	115694.329	52234.016
NO. 10+9.00	115685.584	52238.821
NO. 11	115675.411	52243.626
NO. 12	115656.672	52247.431
NO. 13	115637.933	52251.236
NO. 14	115619.194	52255.041
NO. 15	115600.455	52258.846
NO. 16	115581.716	52262.651
NO. 17	115562.977	52264.456
NO. 18	115544.238	52268.261
NO. 19	115525.499	52280.066
NO. 20	115506.760	52291.871
NO. 21	115488.021	52303.676
NO. 22	115469.282	52315.481
EP (NO. 22+10.00)	115450.543	52327.286

中心点座標値(天端線)

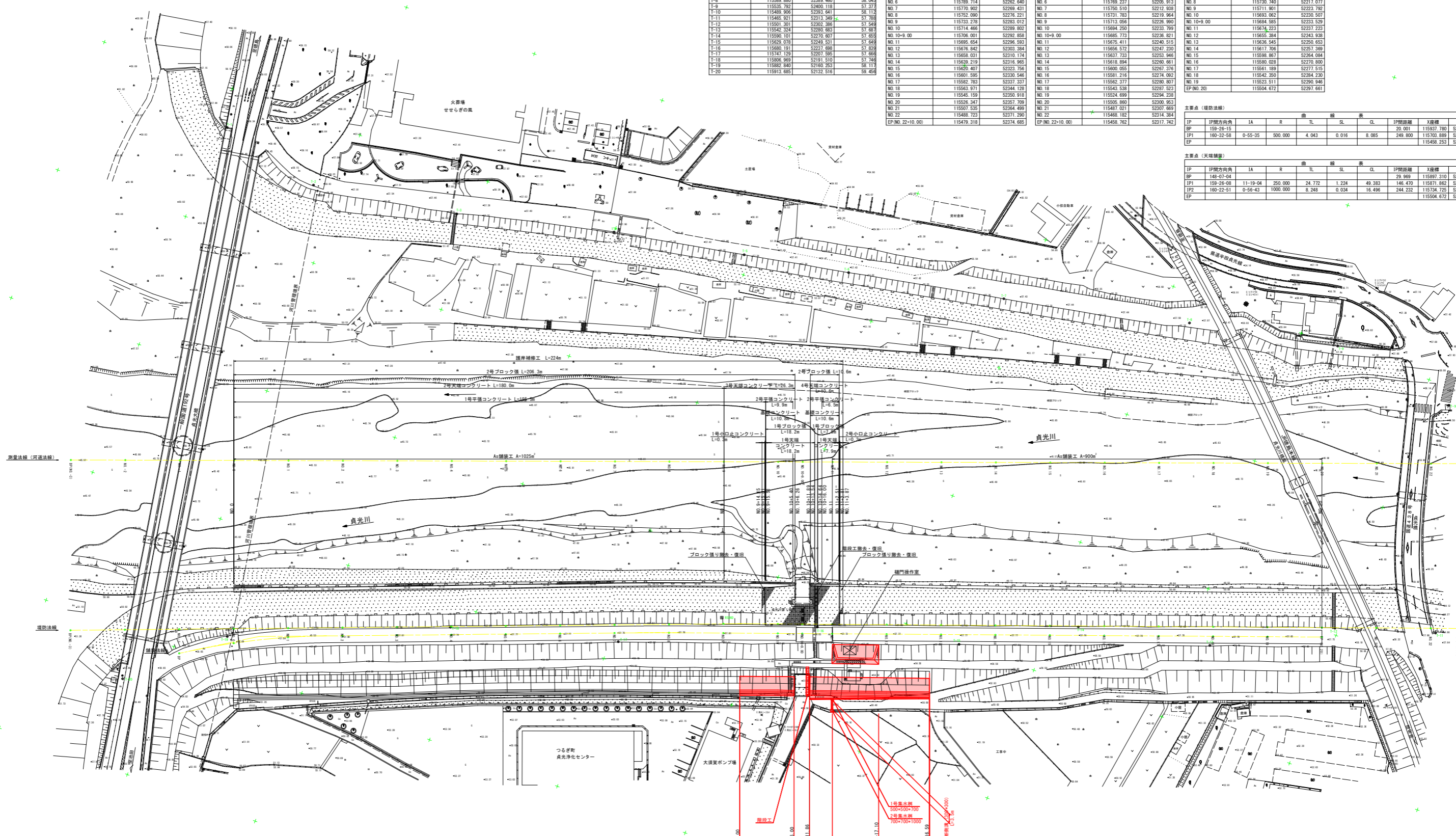
点名	X座標	Y座標
EP (NO. -1)	115897.310	52148.378
NO. 0	115878.785	52155.737
NO. 1	115861.718	52163.096
NO. 2	115843.126	52170.455
NO. 3	115824.399	52177.814
NO. 4	115805.672	52185.173
NO. 5	115786.945	52192.532
NO. 6	115768.218	52203.091
NO. 7	115749.491	52210.116
NO. 8	115730.764	52217.141
NO. 9	115711.901	52223.792
NO. 10	115693.062	52230.507
NO. 10+9.00	115684.585	52233.529
NO. 11	115674.223	52237.223
NO. 12	115655.384	52243.938
NO. 13	115636.545	52250.653
NO. 14	115617.706	52257.368
NO. 15	115598.867	52264.083
NO. 16	115580.028	52270.798
NO. 17	115561.189	52277.513
NO. 18	115542.350	52284.228
NO. 19	115523.511	52290.943
EP (NO. 20)	115504.672	52297.658

主要点(堤防法線)

IP	IP線方向角	IA	R	曲	TL	線	SL	表	CL	IP間距離	X座標	Y座標
IP1	159-26-15									20.001	115937.780	52142.681
IP2	160-32-58	0-55-35	500.000	4.043	0.016	8.085	249.800			115703.889	52230.395	
EP										115458.253	52316.331	

主要点(天端線)

IP	IP線方向角	IA	R	曲	TL	線	SL	表	CL	IP間距離	X座標	Y座標
IP1	145-07-04	11-19-04	250.000	24.772	1.224	49.383	148.470			29.969	115937.780	52142.681
IP2	160-22-51	0-56-43	1000.000	8.248	0.034	16.496	244.232			115734.725	52215.656	
EP										115504.672	52297.661	

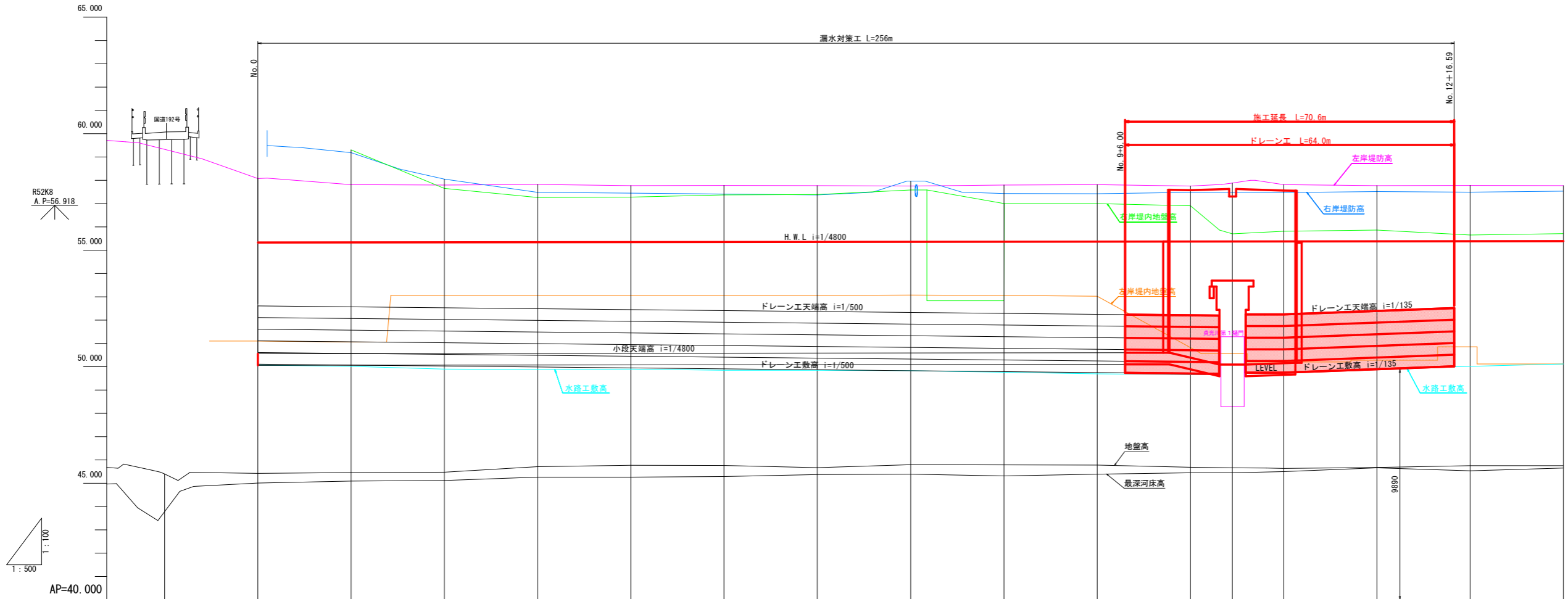


実施設計図面

工事名	R2高土 真光川 つるぎ町 真光大須賀地 排水対策工事 (3)		
路線名等	真光川		
工事箇所	真光川 つるぎ町 真光大須賀地 (第3分割)		
図面名	計画平面図		
縮尺	S=1:500	図面番号	1 / 11
会社名			
事業名	徳島県西部総合振興局 橋土整備部<真光>		

縦断図

V=1:100
H=1:500



凡	例
右岸堤防高	[Blue line]
左岸堤防高	[Magenta line]
右岸堤内地盤高	[Green line]
左岸堤内地盤高	[Orange line]
地盤高	[Black line]
最深河床高	[Grey line]
水路工敷高	[Cyan line]

計画高水護岸高																		
計画低水護岸勾配		i=1/500 L=195.5m		i=1/4800.0 L=195.5m			i=1/135 L=110.7m		i=1/135 L=110.7m		i=1/135 L=110.7m							
計画低水護岸高		50.560	50.565	50.566	50.573	50.577	50.581	50.585	50.590	50.594	50.598	50.601	50.388	50.090	50.090	50.147	50.160	50.164
ドレーンエテ端高		52.605	52.565	52.525	52.485	52.445	52.405	52.365	52.325	52.285	52.245	52.205	52.193	52.242	52.242	52.242	52.500	52.513
ドレーン工敷高		50.105	50.065	50.025	49.985	49.945	49.905	49.865	49.825	49.785	49.745	49.705	49.693	49.742	49.742	49.890	50.013	
計画高水位		55.329	55.333	55.337	55.342	55.346	55.350	55.354	55.358	55.362	55.367	55.371	55.373	55.375	55.379	55.383		
右岸堤防高			59.180	58.050	57.480	57.460	57.410	57.370	57.960	57.430	57.420	57.480	57.480	57.470	57.510	57.480	57.480	
左岸堤防高		58.070	57.810	57.790	57.820	57.770	57.780	57.770	57.750	57.790	57.810	57.750	57.880	57.810	57.770	57.780	57.780	
右岸堤内地盤高			59.300	57.650	57.260	57.280	57.370	57.390	57.580	52.830	57.000	56.900	55.700	55.810	55.860	55.650	55.650	
左岸堤内地盤高		51.100	51.060	53.060	53.060	53.060	53.060	53.060	53.070	53.060	53.020	50.560	50.200	50.280	50.280	50.850	50.850	
地盤高		45.397	45.424	45.460	45.475	45.470	45.458	45.471	45.499	45.487	45.479	45.484	45.457	45.435	45.480	45.475	45.475	
最深河床高		45.010	45.090	45.120	45.260	45.260	45.290	45.370	45.390	45.310	45.390	45.460	45.460	45.500	45.660	45.530	45.530	
追加距離		-20.000	0.000	20.000	40.000	60.000	80.000	100.000	120.000	140.000	160.000	180.000	200.000	209.000	220.000	240.000	260.000	
単距離		-20.000	0.000	20.000	20.000	20.000	20.000	20.000	20.000	20.000	20.000	20.000	9.000	11.000	20.000	20.000	20.000	
測点		NO.-1	NO.0	NO.1	NO.2	NO.3	NO.4	NO.5	NO.6	NO.7	NO.8	NO.9	NO.10	+9.00	NO.11	NO.12	NO.13	

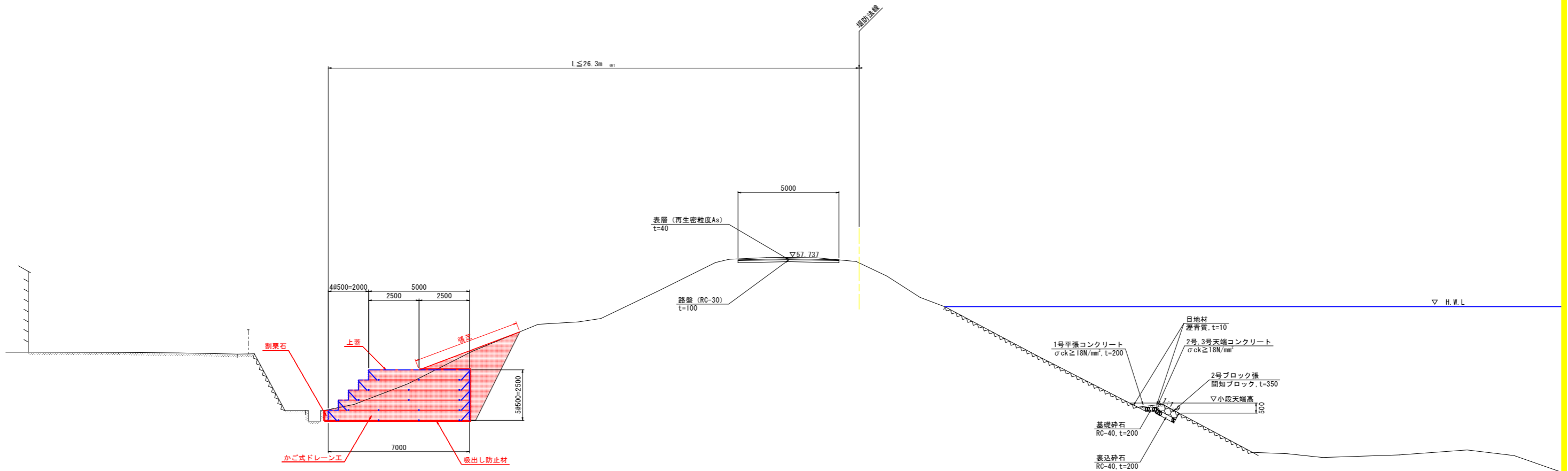
実施設計図面

工事名	R2馬士 貞光川 辻・貞光大須賀地 漏水対策工事(3)		
路線名等	貞光川		
工事箇所	美馬郡つるぎ町貞光大須賀地(第3分割)		
図面名	縦断図		
縮尺	V=1:100 H=1:500	図面番号	2 / 11
会社名			
事業者名	徳島県西部総合県民局 県土整備部<美馬>		

標準断面図

S=1:100

NO.9 付近



※1 既設水路と堤防法線との距離がL=26.3m未満となる区間については、堤脚水路位置にドレーン工を設置する

実施設計図面

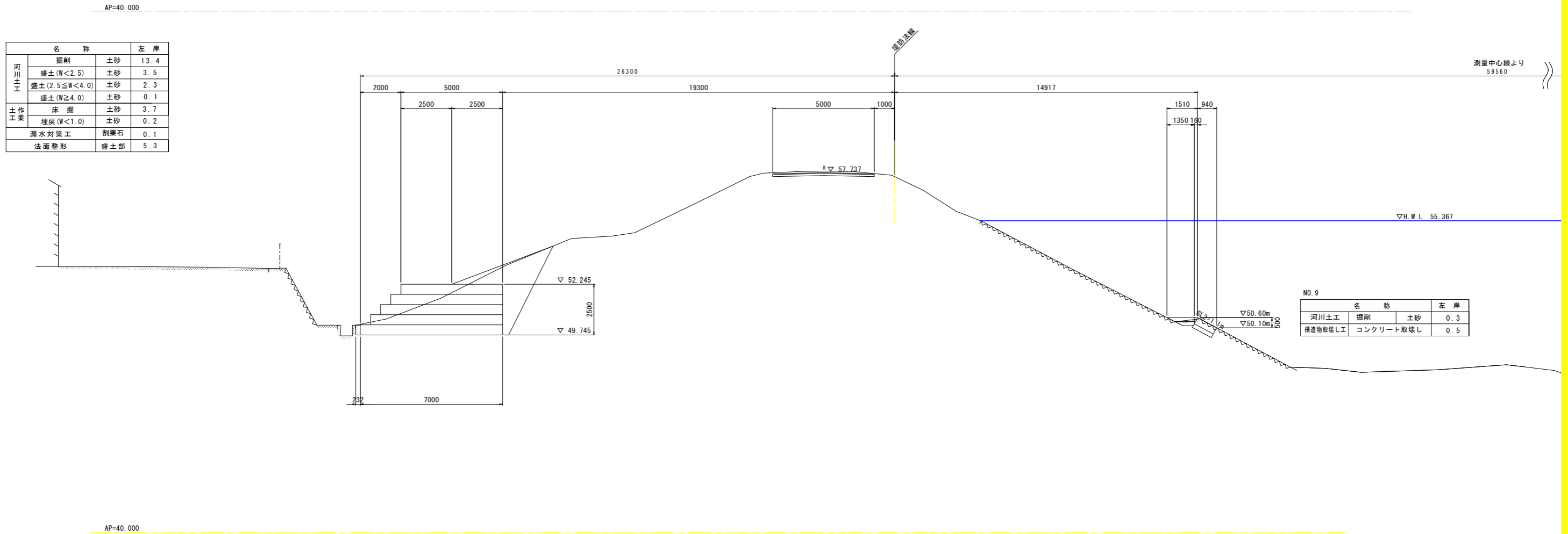
工事名	R2馬土 貞光川 つ・貞光大須賀他 漏水対策工事 (3)		
路線名等	貞光川		
工事箇所	美馬都つるぎ町貞光大須賀他 (第3分割)		
図面名	標準断面図		
縮尺	S=1:100	図面番号	3 / 11
会社名			
事業者名	徳島県西部総合県民局 県土整備部<美馬>		

横断図 (1/3)

S=1:100

NO. 9

Bl=45.779
Fl=57.737



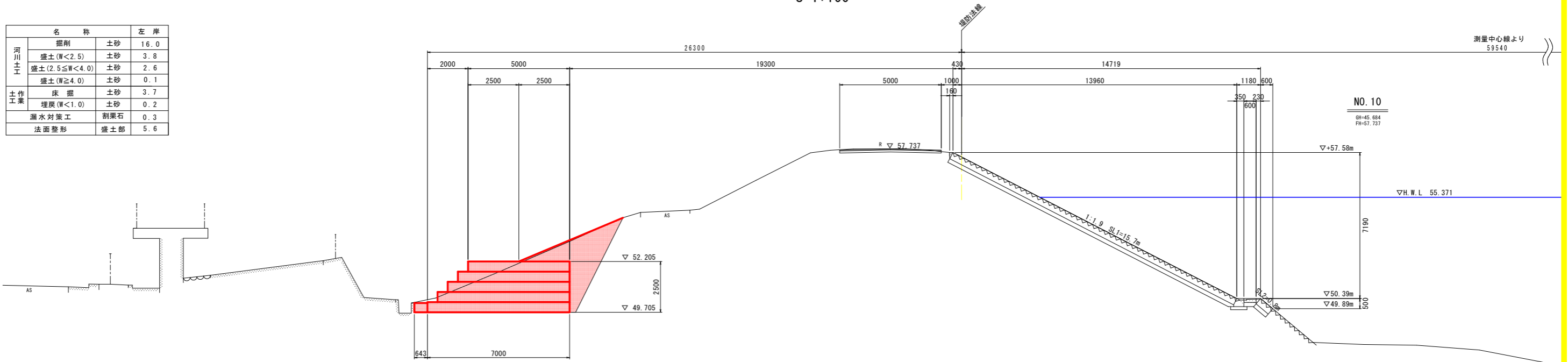
実施設計図面

工事名	R2馬土 貞光川 つ・貞光大須賀地 漏水対策工事 (3)		
路線名等	貞光川		
工事箇所	美馬郡つるぎ町貞光大須賀地 (第3分割)		
図面名	横断図 (1/3)		
縮尺	S=1:100	図面番号	4 / 11
会社名			
事業者名	徳島県西部総合県民局 県土整備部<美馬>		

横断図 (2/3)

S=1:100

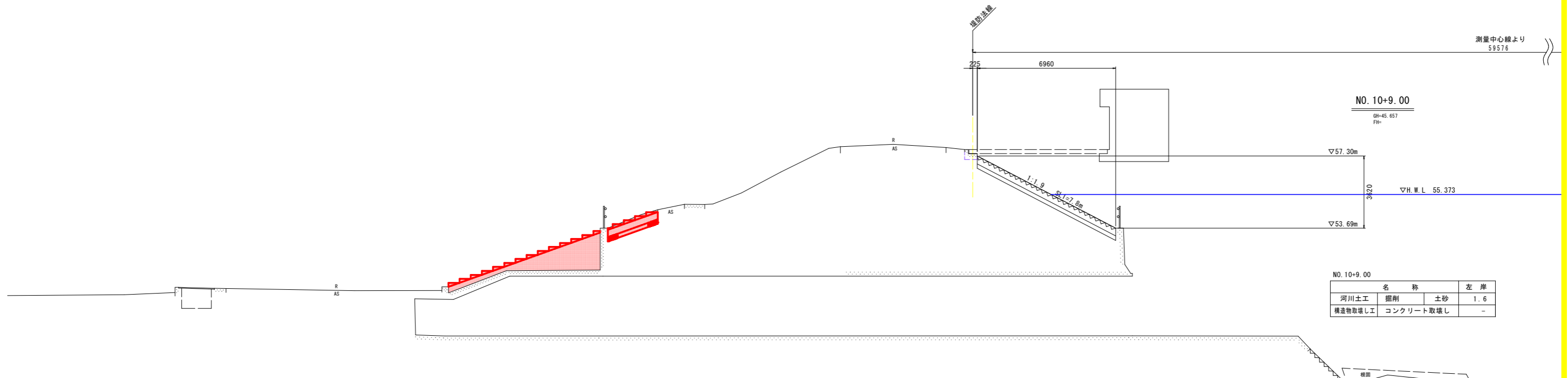
名称		左岸	
河川土工	掘削	土砂	16.0
	盛土 (W<2.5)	土砂	3.8
	盛土 (2.5≦W<4.0)	土砂	2.6
	盛土 (W≧4.0)	土砂	0.1
土作業	床掘	土砂	3.7
	埋戻 (W<1.0)	土砂	0.2
	漏水対策工	割栗石	0.3
	法面整形	盛土部	5.6



NO. 10
GH=45.684
FH=57.737

名称		左岸	
河川土工	掘削	土砂	3.5
構造物取壊し工	コンクリート取壊し		0.6

AP=40.000



NO. 10+9.00
GH=45.657
FH=

名称		左岸	
河川土工	掘削	土砂	1.6
構造物取壊し工	コンクリート取壊し		-

AP=40.000

実施設計図面

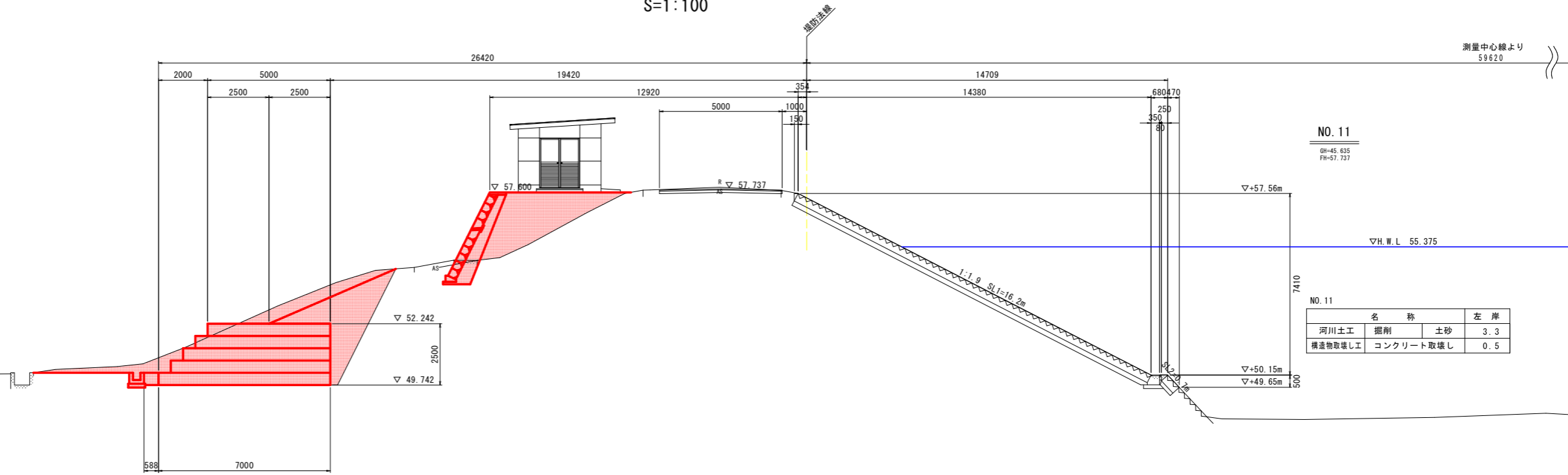
工事名	R2馬土 貞光川 つ・貞光大須賀地 漏水対策工事 (3)		
路線名等	貞光川		
工事箇所	美馬郡つるぎ町貞光大須賀地 (第3分割)		
図面名	横断図 (2/3)		
縮尺	S=1:100	図面番号	5 / 11
会社名			
事業者名	徳島県西部総合県民局 県土整備部<美馬>		

横断図 (3/3)

S=1:100

漏水対策工			
	名称		左岸
河川土工	掘削	土砂	22.0
	盛土 (W<2.5)	土砂	3.8
	盛土 (2.5≤W<4.0)	土砂	2.7
土作業	盛土 (W≥4.0)	土砂	0.1
	床掘	土砂	5.2
	埋戻 (W<1.0)	土砂	0.8
	漏水対策工	割栗石	0.3
	法面整形	盛土部	5.6
	構造物取壊し工		0.3

擁壁工			
	名称		左岸
河川土工	盛土 (W<2.5)	土砂	1.9
	盛土 (2.5≤W<4.0)	土砂	3.3
	盛土 (W≥4.0)	土砂	2.5
土作業	床掘	土砂	1.6
	埋戻 (W<1.0)	土砂	0.6



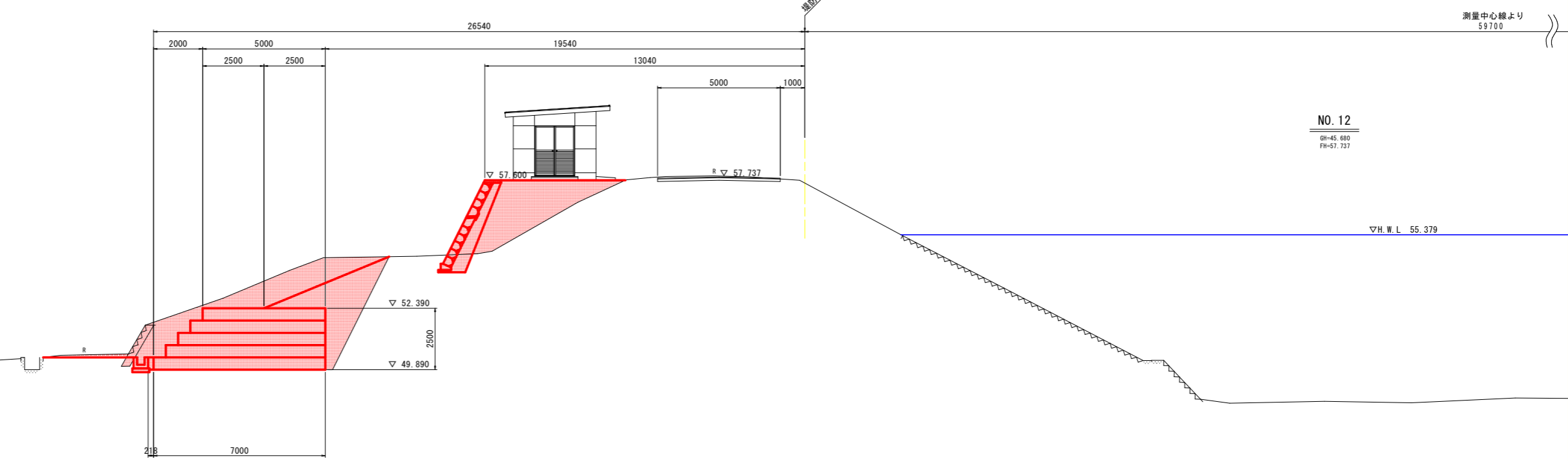
NO. 11			
名称			左岸
河川土工	掘削	土砂	3.3
	構造物取壊し工	コンクリート取壊し	0.5

NO. 11			
名称			左岸
河川土工	掘削	土砂	3.3
	構造物取壊し工	コンクリート取壊し	0.5

AP=40.000

漏水対策工			
	名称		左岸
河川土工	掘削	土砂	26.3
	盛土 (W<2.5)	土砂	3.7
	盛土 (2.5≤W<4.0)	土砂	2.5
土作業	盛土 (W≥4.0)	土砂	0.1
	床掘	土砂	4.9
	埋戻 (W<1.0)	土砂	0.8
	漏水対策工	割栗石	0.1
	法面整形	盛土部	5.5
	構造物取壊し工		0.9

擁壁工			
	名称		左岸
河川土工	盛土 (W<2.5)	土砂	2.1
	盛土 (2.5≤W<4.0)	土砂	3.3
	盛土 (W≥4.0)	土砂	2.7
土作業	床掘	土砂	1.2
	埋戻 (W<1.0)	土砂	0.4



NO. 12			
名称			左岸
河川土工	掘削	土砂	3.3
	構造物取壊し工	コンクリート取壊し	0.5

NO. 12			
名称			左岸
河川土工	掘削	土砂	3.3
	構造物取壊し工	コンクリート取壊し	0.5

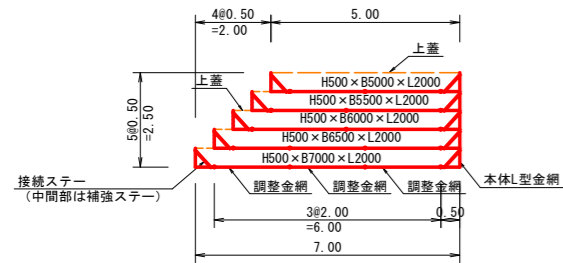
AP=40.000

実施設計図面			
工事名	R2馬土 貞光川 つ・貞光大須賀地 漏水対策工事 (3)		
路線名等	貞光川		
工事箇所	美馬郡つるぎ町貞光大須賀地 (第3分割)		
図面名	横断図 (3/3)		
縮尺	S=1:100	図面番号	6 / 11
会社名			
事業者名	徳島県西部総合県民局 県土整備部<美馬>		

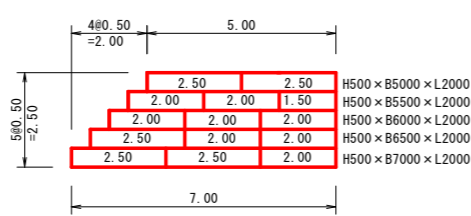
漏水対策工構造図 (1/3)

平面展開図 S=1:100

標準断面図 S=1:100



側面図 S=1:100



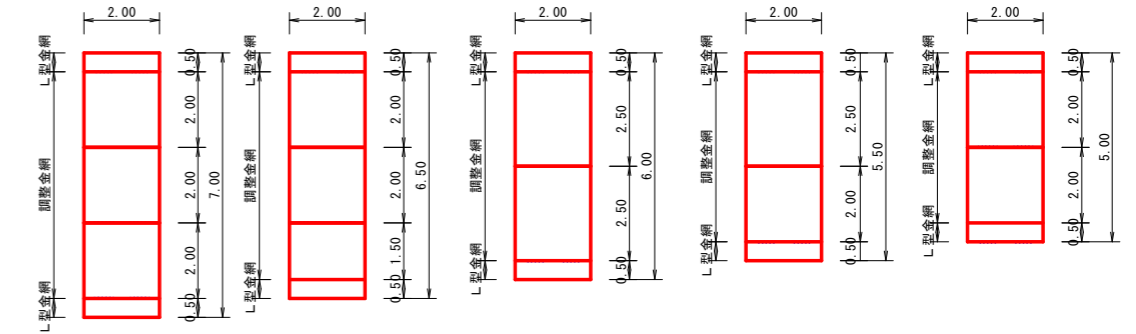
かご式ドレーン工数量表

型式	延長寸法	セット数
H500 x B5000 x L2000	L=2.0m	32
H500 x B5500 x L2000	L=2.0m	32
H500 x B6000 x L2000	L=2.0m	32
H500 x B6500 x L2000	L=2.0m	32
H500 x B7000 x L2000	L=2.0m	32

上蓋	数量(枚)
SL 0.50x4.00	64
SL 5.00x4.00	16

側面金網	枚
側面金網 (H500 x B5000 x L2000)	3
側面金網 (H500 x B5500 x L2000)	3
側面金網 (H500 x B6000 x L2000)	3
側面金網 (H500 x B6500 x L2000)	3
側面金網 (H500 x B7000 x L2000)	3

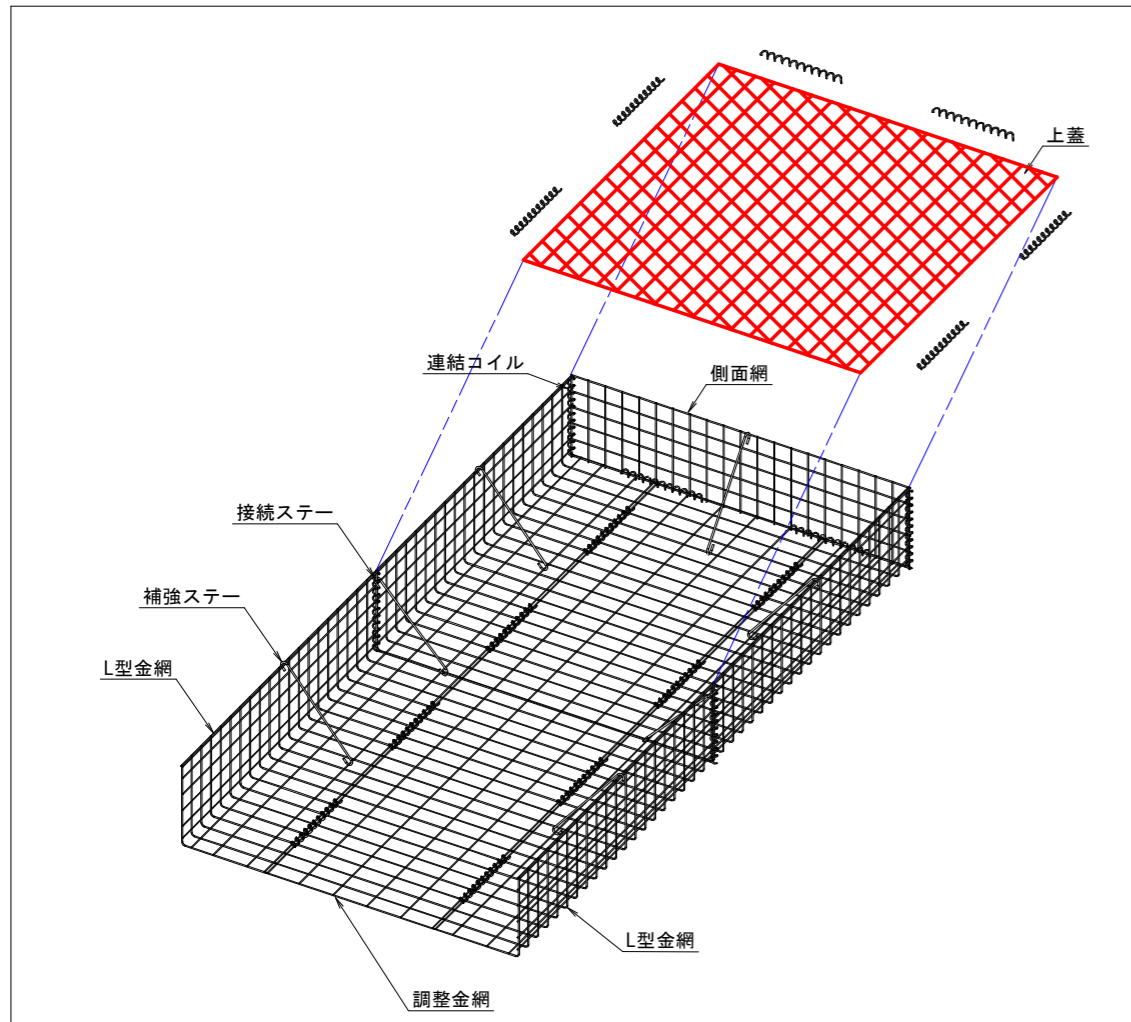
H500 x B7000 x L2000 H500 x B6500 x L2000 H500 x B6000 x L2000 H500 x B5500 x L2000 H500 x B5000 x L2000



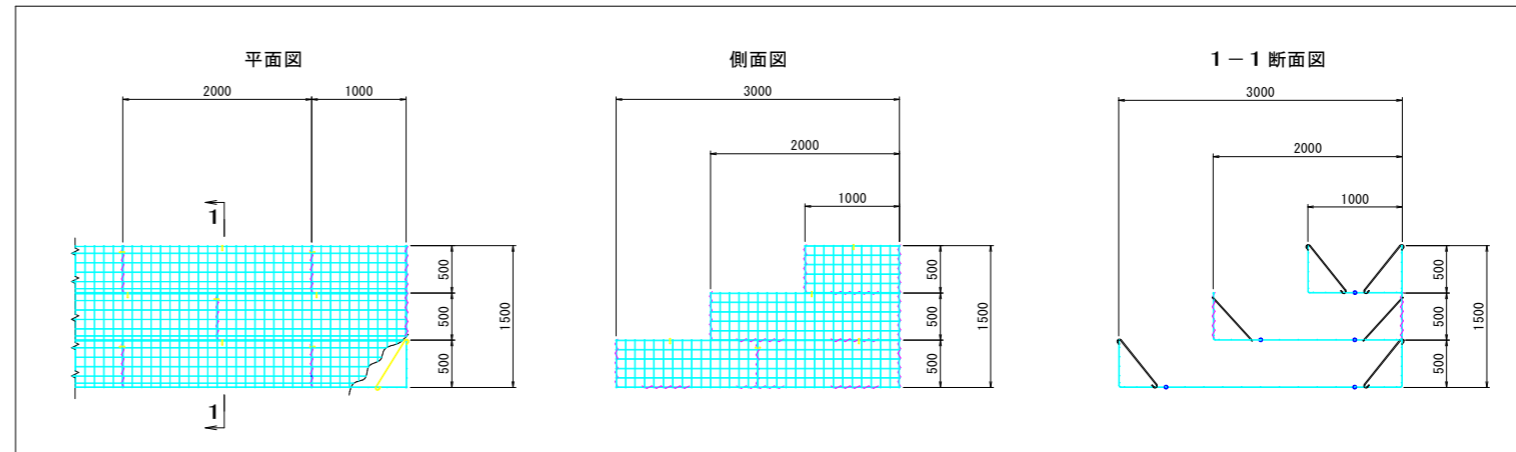
かご式ドレーン工

名称	網・枠線径	材質・表面処理
本体 (L型網)	溶接金網φ6、φ5	溶融亜鉛-10%アルミニウム合金めっき鉄線を 用いた先めっき溶接金網「ハイパーメッシュ」 建技審証 第0801号
側面金網	溶接金網φ6	
調整金網	溶接金網φ5	
連結コイル	φ5	亜鉛アルミ合金めっき鉄線
ステー	φ9	
上蓋金網 (ロール網)	ひし形金網 線径φ4-網目100	亜鉛アルミ合金めっき鉄線

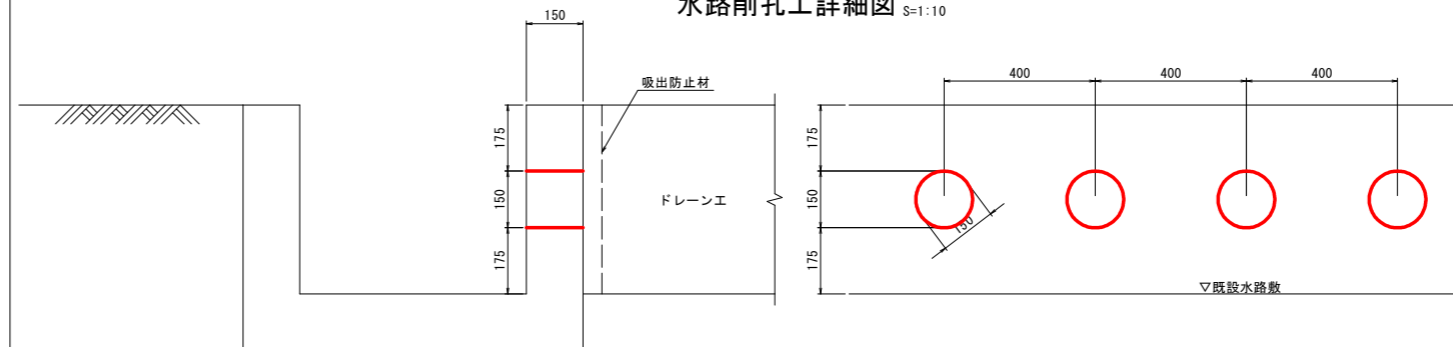
姿図 (参考)



組立図 (参考) S=1:100



水路削孔工詳細図 S=1:10



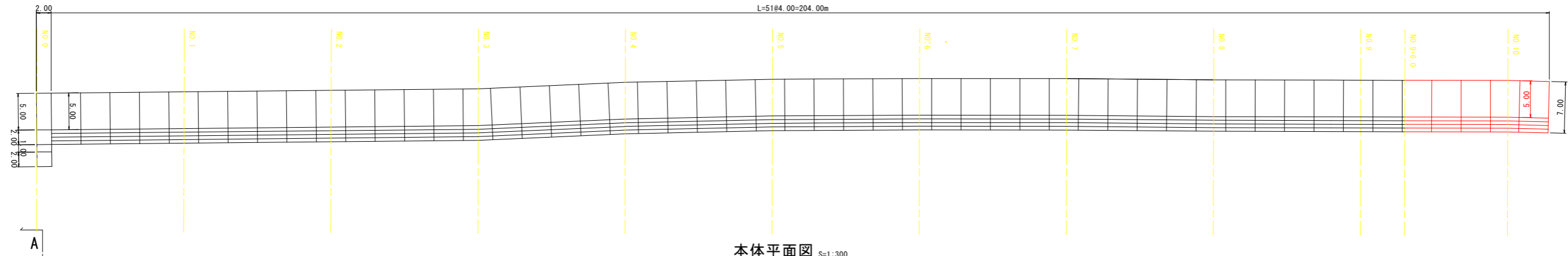
実施設計図面

工事名	R2馬土 貞光川 つ・貞光大須賀地 漏水対策工事 (3)		
路線名等	貞光川		
工事箇所	美馬郡つるぎ町貞光大須賀地 (第3分割)		
図面名	漏水対策工構造図 (1/3)		
縮尺	図示	図面番号	7 / 11
会社名			
事業者名	徳島県西部総合県民局 県土整備部<美馬>		

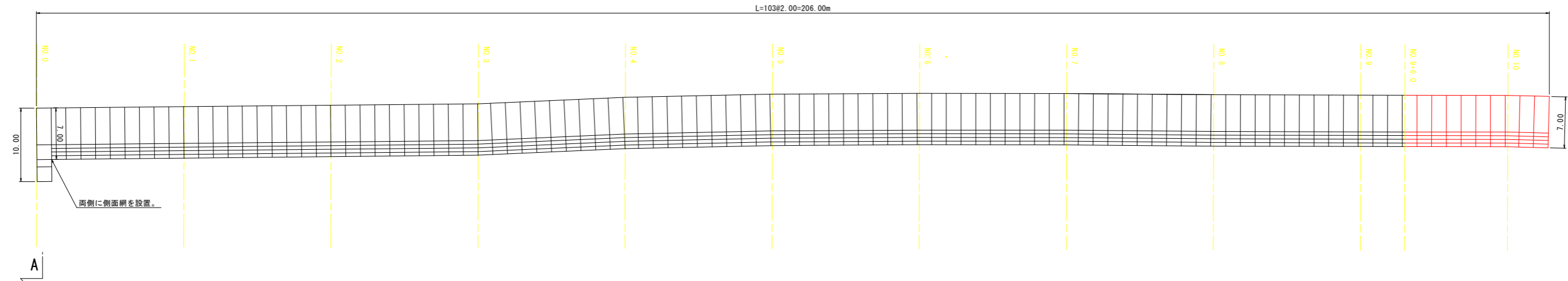
漏水対策工構造図 (2/3)

【樋門下流側】

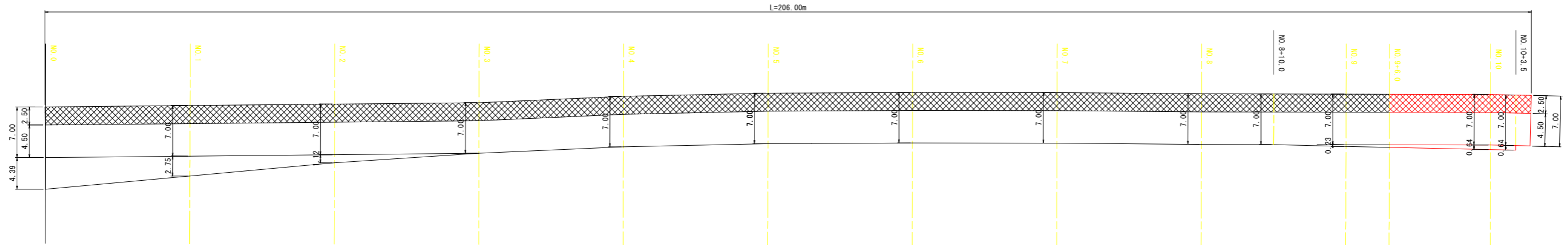
上蓋平面図 S=1:300



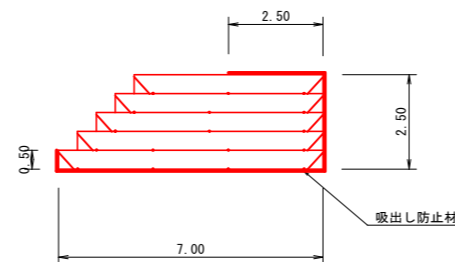
本体平面図 S=1:300



吸出防止材平面図 S=1:300



吸出防止材位置図 S=1:100



実施設計図面

工事名	R2馬士 貞光川 つ・貞光大須賀地 漏水対策工事 (3)		
路線名等	貞光川		
工事箇所	美馬都つるぎ町貞光大須賀地 (第3分割)		
図面名	漏水対策工構造図 (2 / 3)		
縮尺	図示	図面番号	8 / 11
会社名			
事業者名	徳島県西部総合県民局 県土整備部<美馬>		

かご式ドレーン工数量表

型式	延長寸法	セット数
H500×B5000×L2000	L=2.0m	22
H500×B5500×L2000	L=2.0m	22
H500×B6000×L2000	L=2.0m	22
H500×B6500×L2000	L=2.0m	22
H500×B7000×L2000	L=2.0m	22

側面金網	セット数
側面金網 (H500×B5000×L2000)	2
側面金網 (H500×B5500×L2000)	2
側面金網 (H500×B6000×L2000)	2
側面金網 (H500×B6500×L2000)	2
側面金網 (H500×B7000×L2000)	2

上蓋	数量
SL 0.50x4.00	44
SL 5.00x4.00	11

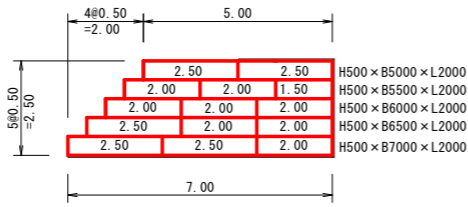
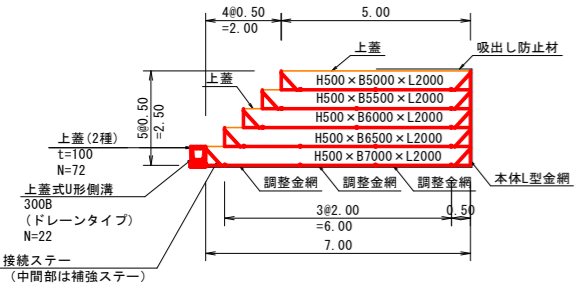
漏水対策工構造図 (3/3)

【樋門上流側】

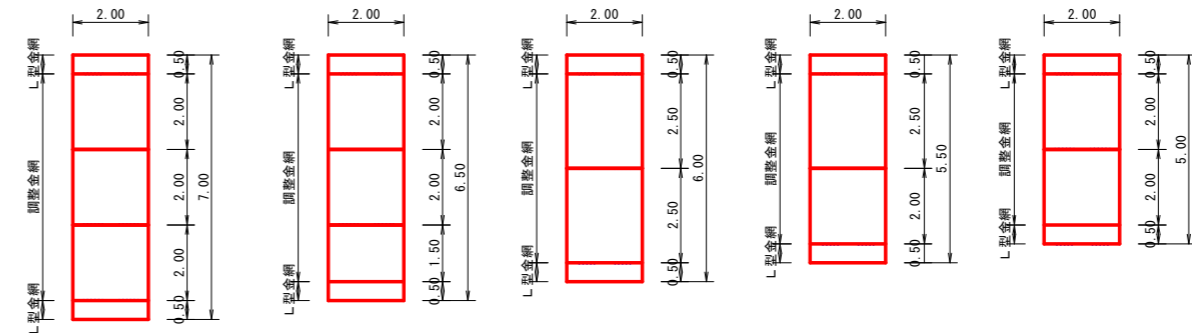
標準断面図 S=1:100

側面図 S=1:100

平面展開図 S=1:100



H500×B7000×L2000 H500×B6500×L2000 H500×B6000×L2000 H500×B5500×L2000 H500×B5000×L2000

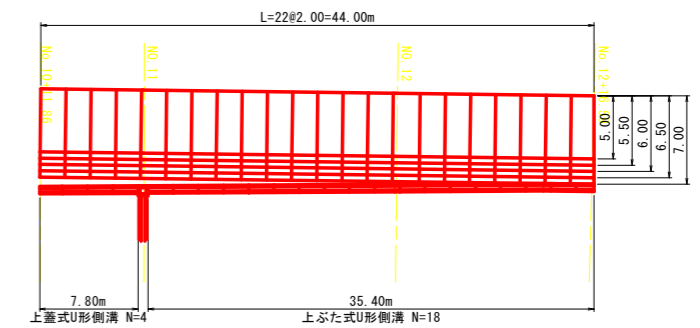
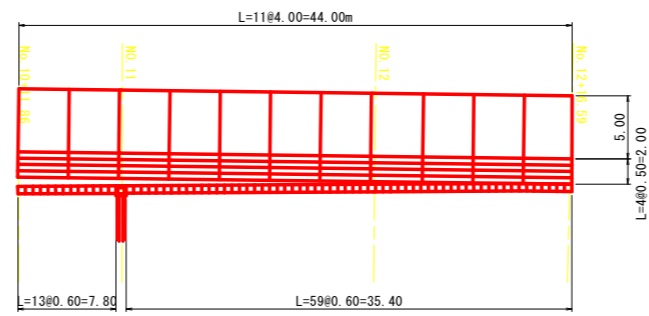
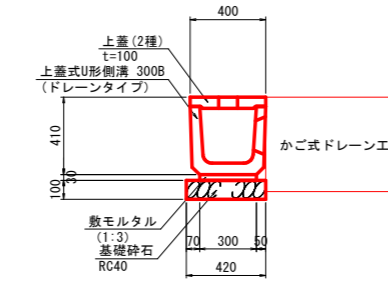
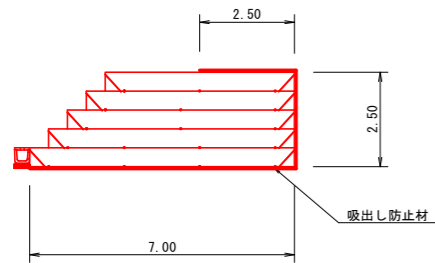


吸出防止材位置図 S=1:100

上蓋式U形側溝 S=1/20

上蓋平面図 S=1:300

本体平面図 S=1:300

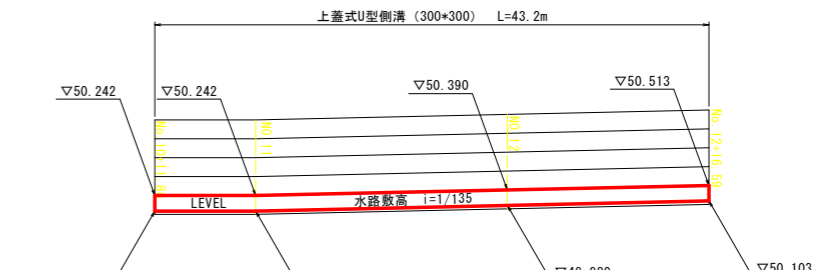
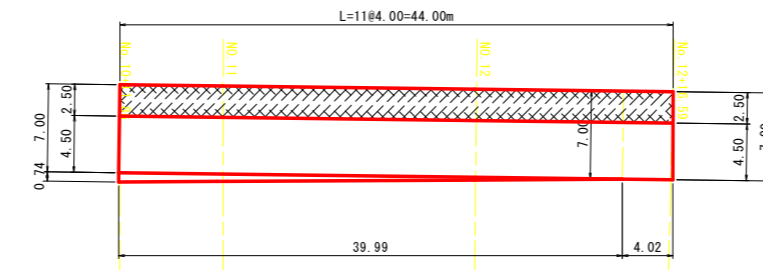
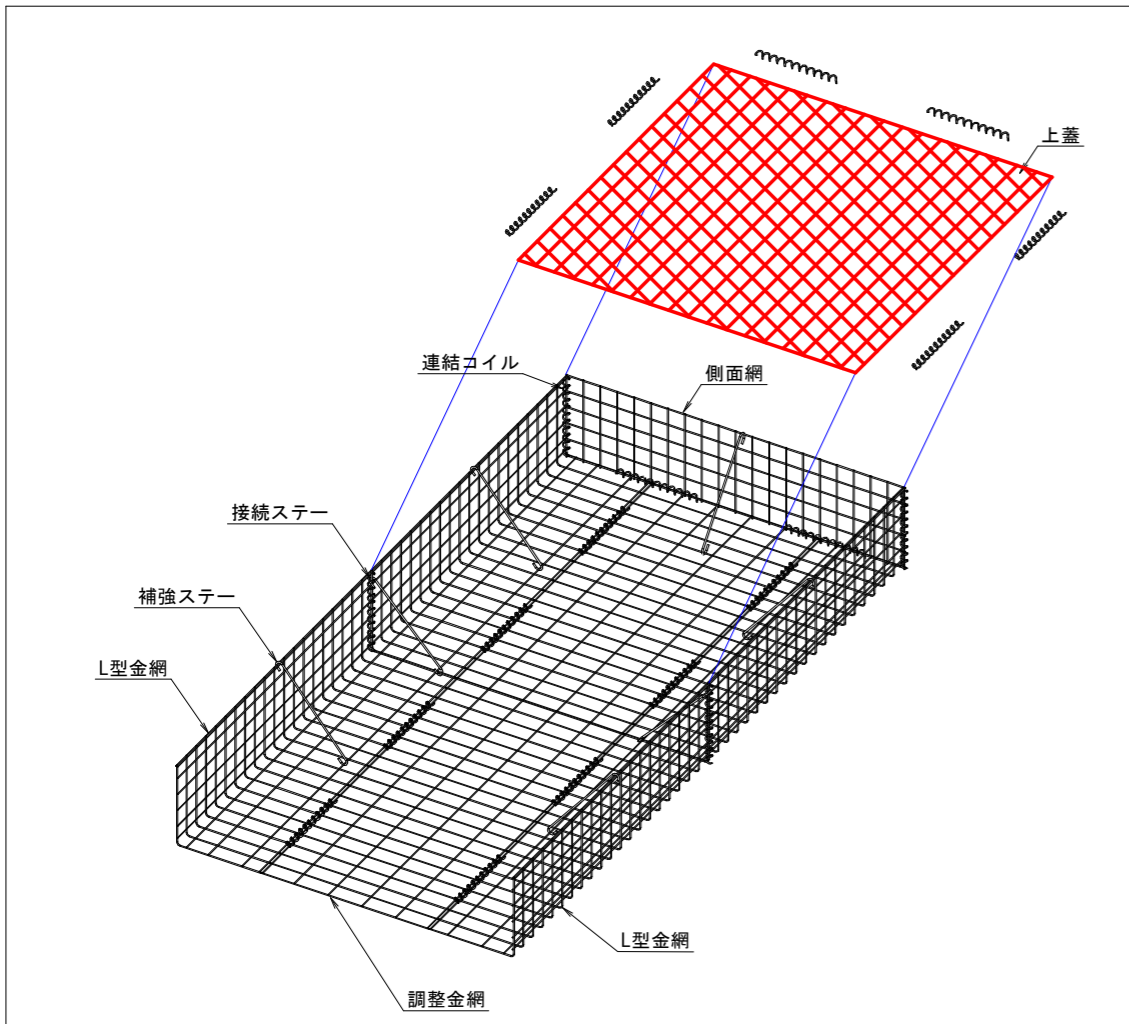


上蓋式U形側溝		10m当り	
名称	名称	単位	数量
上蓋式U形側溝	300B (ドレーンタイプ)	個	5.0
上蓋 (2種)	t=100	枚	17.0
敷モルタル	1:3	m ³	3.0
基礎碎石	RC40 t=100	m ³	4.2

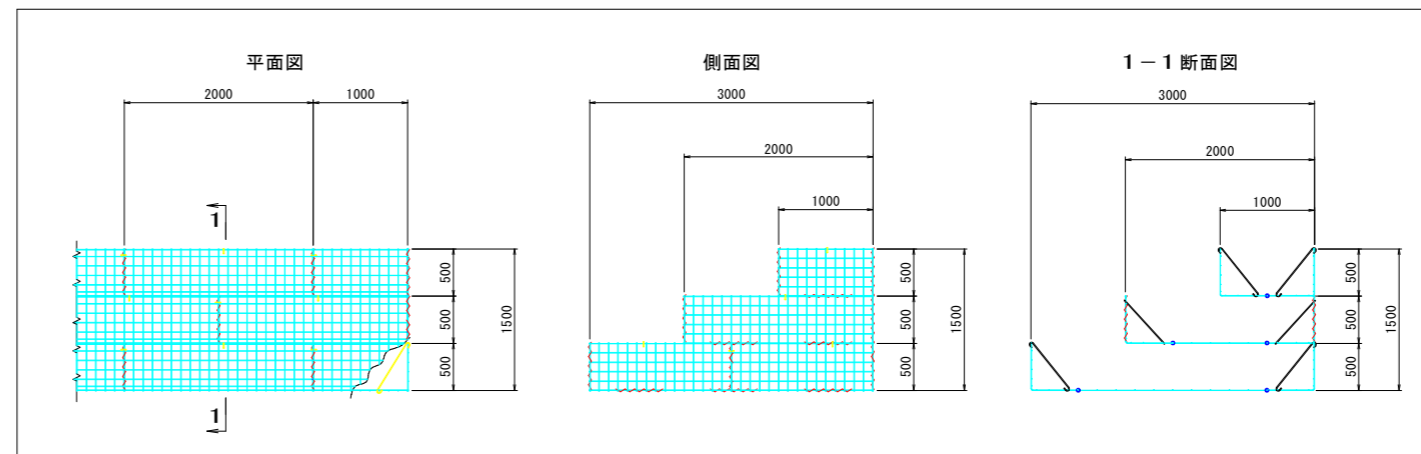
吸出防止材平面図 S=1:300

U型側溝展開図 S=1:100

姿図 (参考)



組立図 (参考) S=1:100



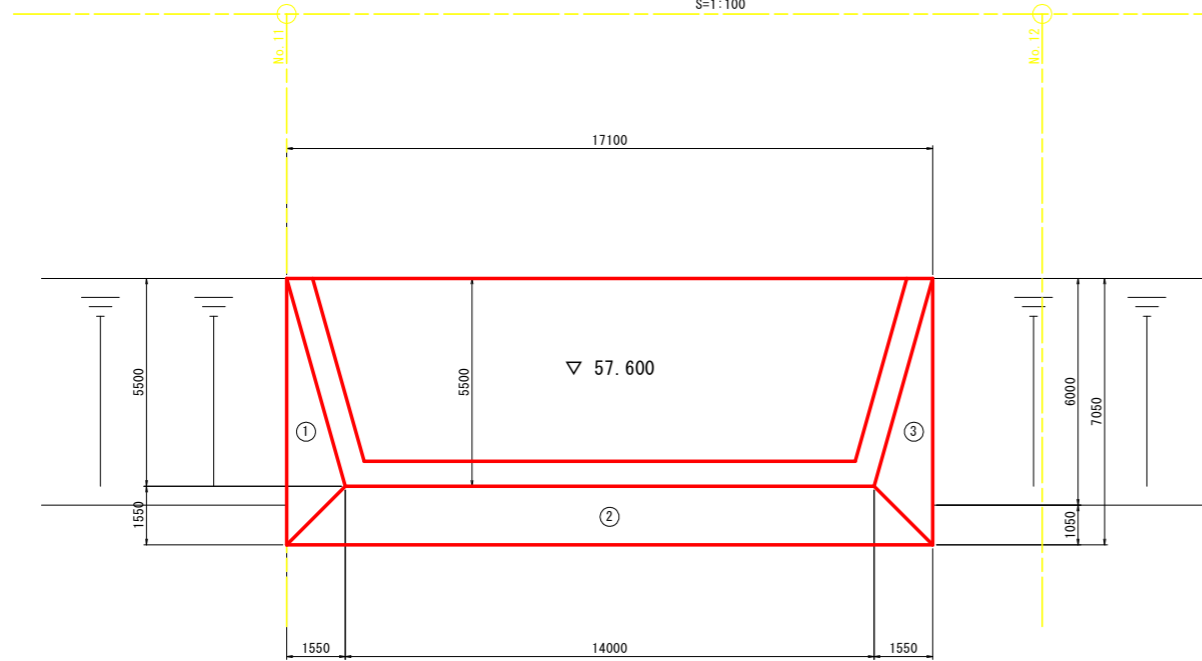
実施設計図面

工事名	R2馬土 貞光川 つ・貞光大須賀地 漏水対策工事 (3)		
路線名等	貞光川		
工事箇所	美馬都つるぎ町貞光大須賀地 (第3分割)		
図面名	漏水対策工構造図 (3 / 3)		
縮尺	図示	図面番号	9 / 11
会社名			
事業者名	徳島県西部総合県民局 県土整備部<美馬>		

付帯工構造図

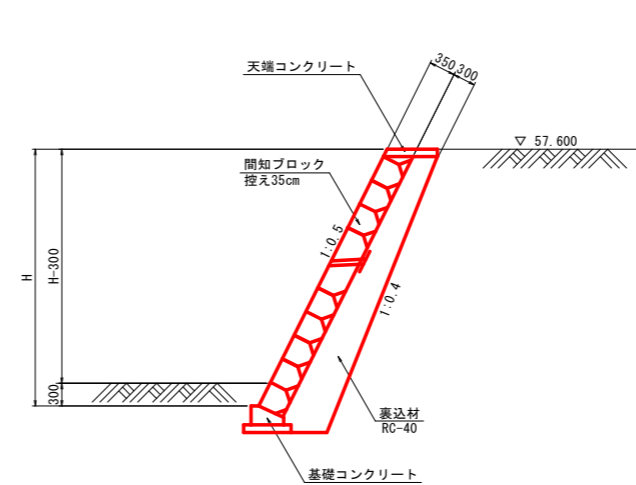
ブロック積擁壁平面図

S=1:100



ブロック積擁壁断面図

S=1:50

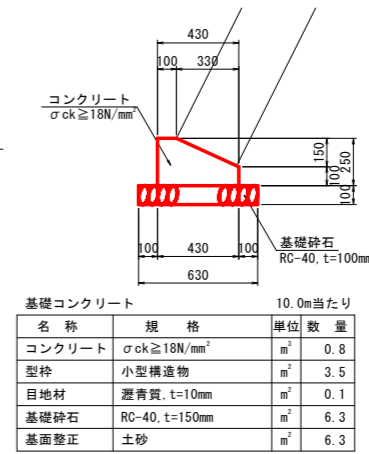


ブロック積擁壁 1.0m当たり

H	m	0.3	2.4	3.1	3.4
SL	m	0.5	2.6	3.4	3.7
裏込材	m ²	0.2	1.2	1.6	1.8

基礎コンクリート

S=1:20

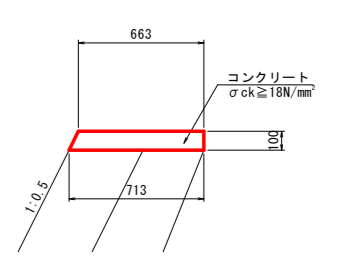


基礎コンクリート 10.0m当たり

名称	規格	単位	数量
コンクリート	σck ≥ 18N/mm ²	m ³	0.8
型枠	小型構造物	m ²	3.5
目地材	瀝青質, t=10mm	m ²	0.1
基礎砕石	RC-40, t=150mm	m ²	6.3
基面整正	土砂	m ²	6.3

天端コンクリート

S=1:20

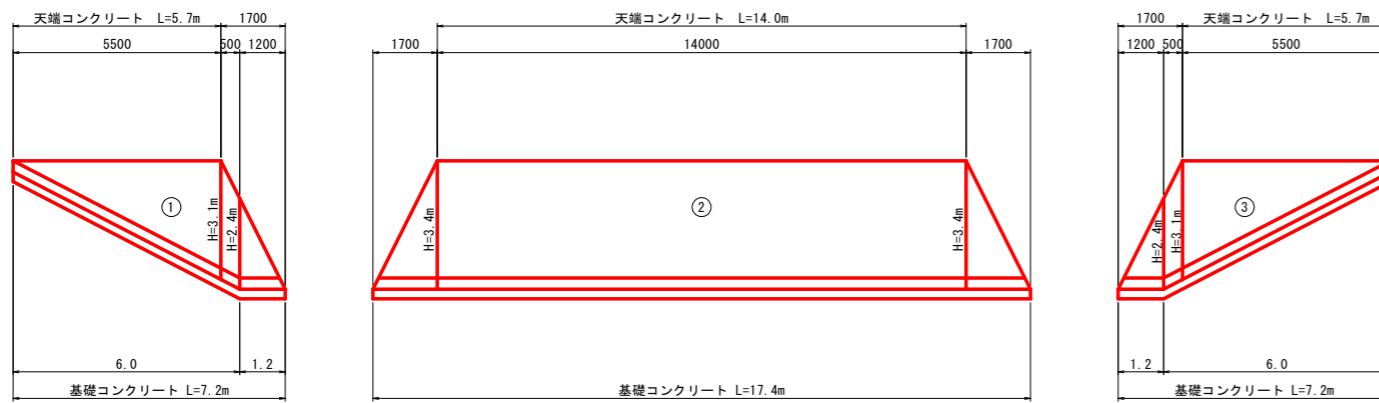


天端コンクリート 10.0m当たり

名称	規格	単位	数量
コンクリート	σck ≥ 18N/mm ²	m ³	0.7
型枠	小型構造物	m ²	2.1
目地材	瀝青質, t=10mm	m ²	0.1

ブロック積擁展開図

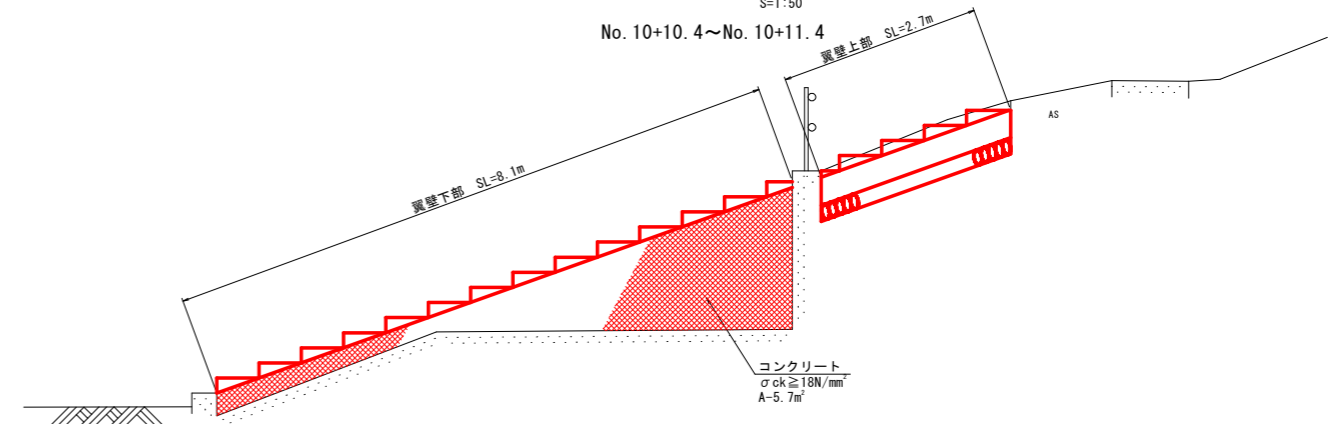
S=1:100



階段工横断面

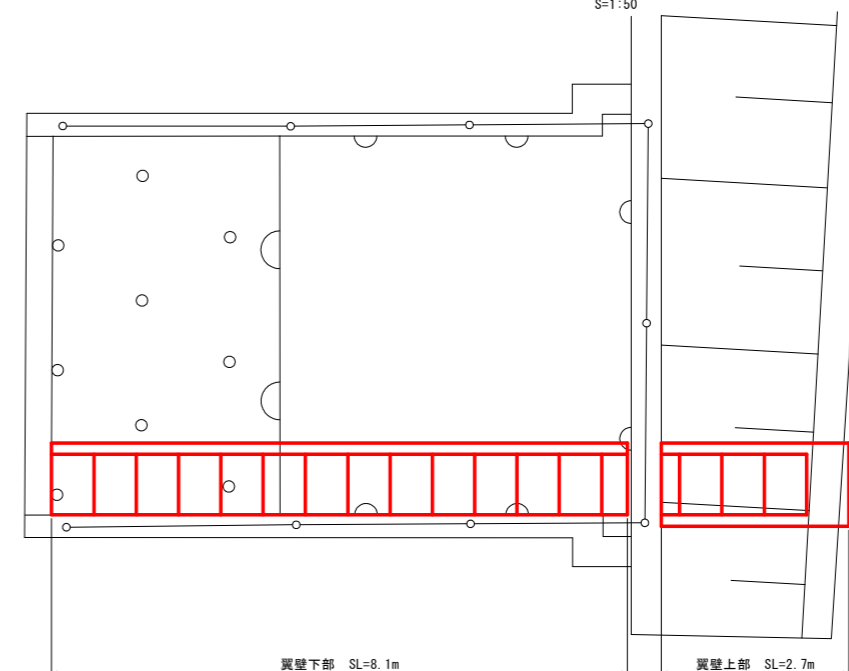
S=1:50

No. 10+10.4~No. 10+11.4



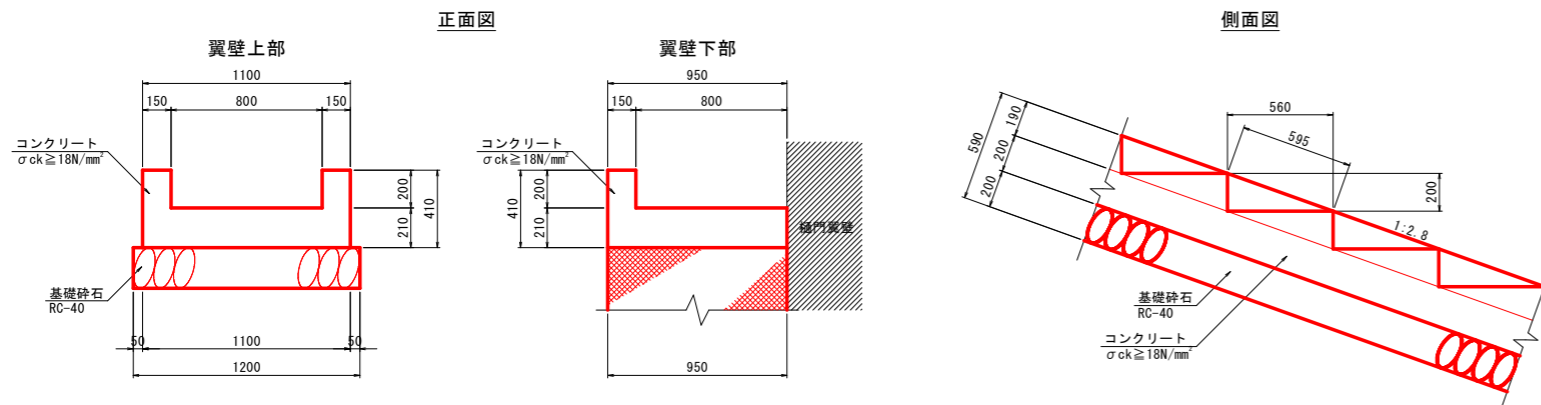
階段工平面図

S=1:50



階段工断面図

S=1:20



階段工 10.0m当たり

名称	規格	単位	数量
コンクリート	σck ≥ 18N/mm ²	m ³	5.1
型枠	小型構造物	m ²	10.0
基礎砕石	RC-40, t=200mm	m ²	2.4

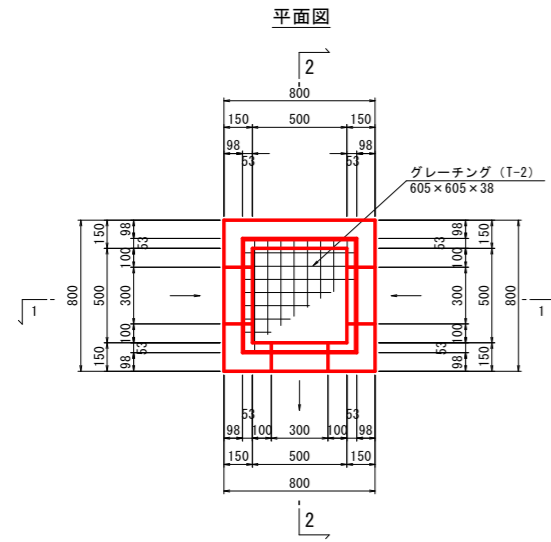
実施設計図面

工事名	R2馬士 貞光川 づ・貞光大須賀地 瀬水対策工事 (3)		
路線名等	貞光川		
工事箇所	美馬郡つるぎ町貞光大須賀地 (第3分割)		
図面名	付帯工構造図		
縮尺	図示	図面番号	10 / 11
会社名			
事業者名	徳島県西部総合県民局 県土整備部<美馬>		

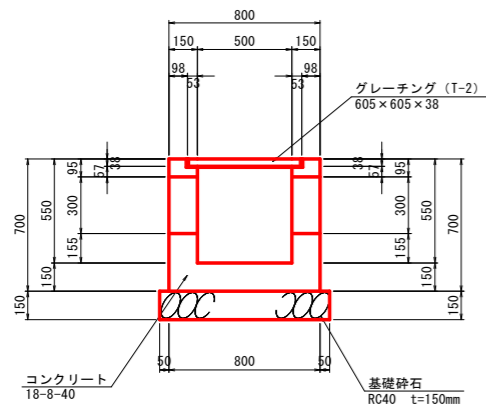
排水工構造図

S=1/20

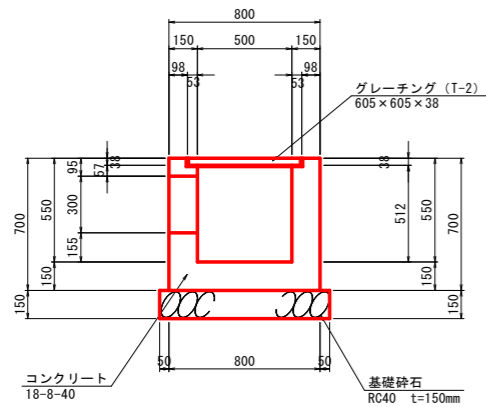
1号集水桝



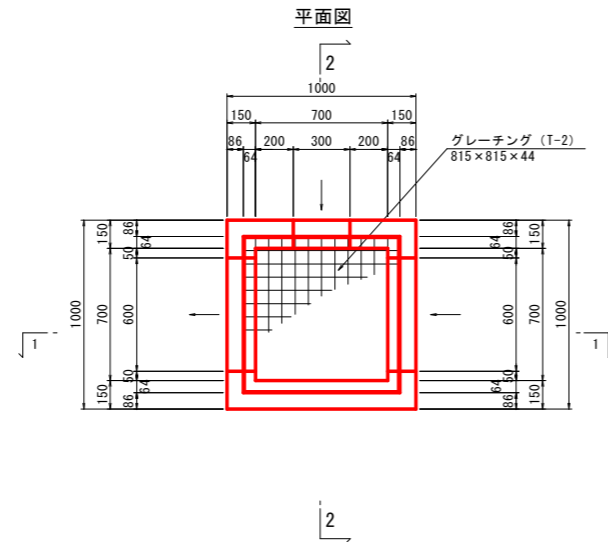
1-1断面



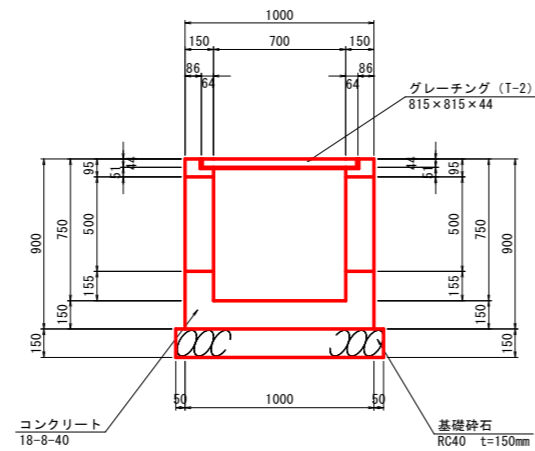
2-2断面



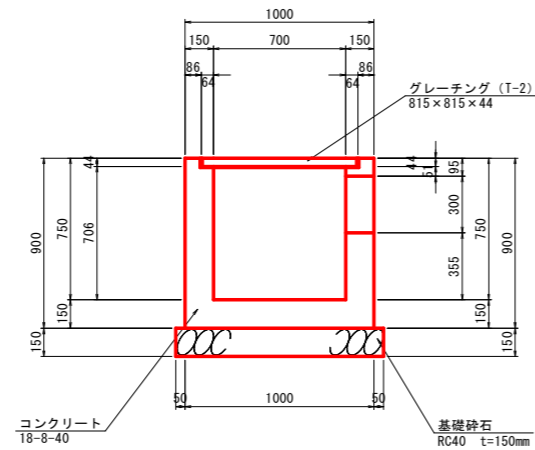
2号集水桝



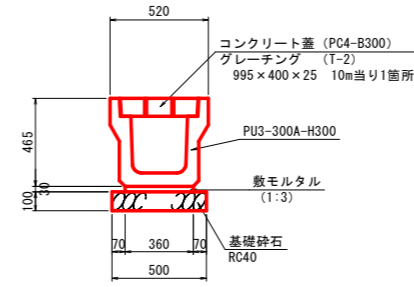
1-1断面



2-2断面



横断側溝



横断側溝 10m当り

名称	名称	単位	数量
プレキャスト水路	PU3-300A-H300	個	5.0
コンクリート蓋	PC4-B300	枚	18.0
グレーチング	995×400×25 (T-2)	枚	1.0
敷モルタル	1:3	m ²	3.6
基礎砕石	RC40 t=100	m ²	4.5

実施設計図面

工事名	R2馬士 貞光川 つ・貞光大須賀地 瀬水対策工事 (3)		
路線名等	貞光川		
工事箇所	美馬郡つるぎ町貞光大須賀地 (第3分割)		
図面名	排水工構造図		
縮尺	S=1:20	図面番号	11 / 11
会社名			
事業者名	徳島県西部総合県民局 県土整備部<美馬>		